

**EFMT**

ZAC Des Bois Rochefort  
5, Chemin du Bas des Indes  
95 240 CORMEILLES EN PARISIS

☎: 33.(0)1.30.10.17.00

☎: 33.(0)1.30.10.08.83

✉: [efmt@efmt.fr](mailto:efmt@efmt.fr) 🌐: [www.efmt.fr](http://www.efmt.fr)

# Vanne 612 C, pour CO<sup>2</sup>

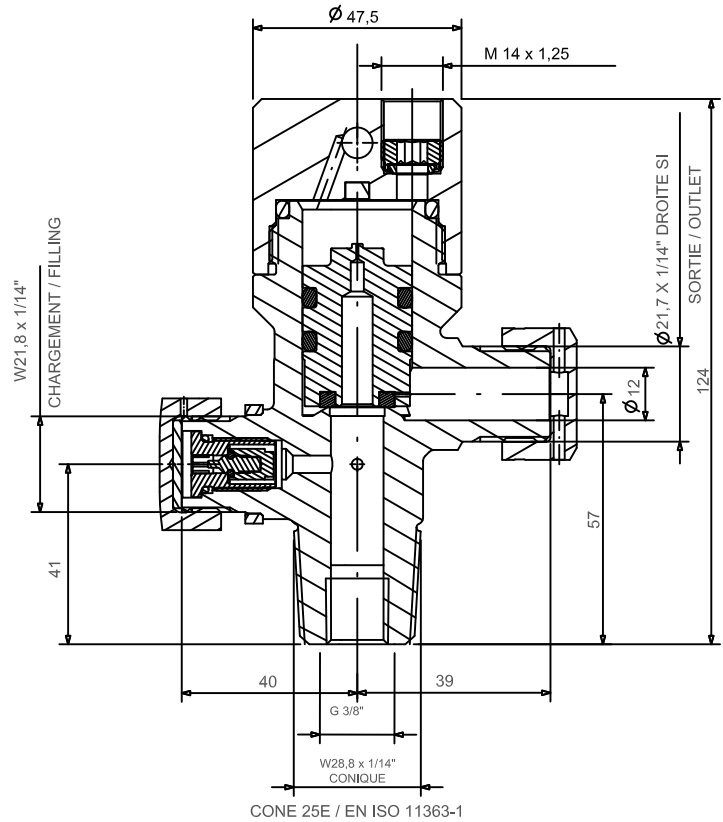
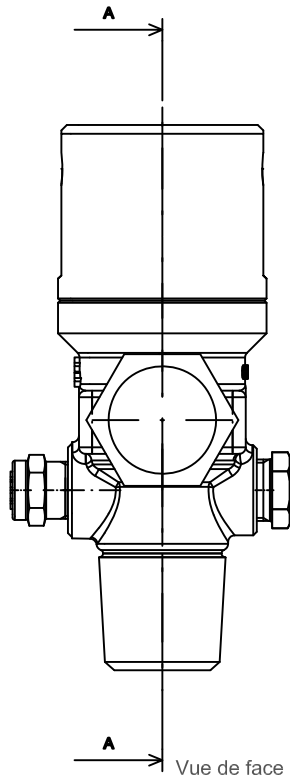
## Valve 612 C, for CO<sup>2</sup>

Homologation  $\pi$  0029 & CE 1116

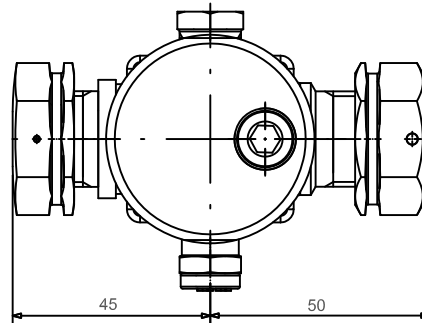
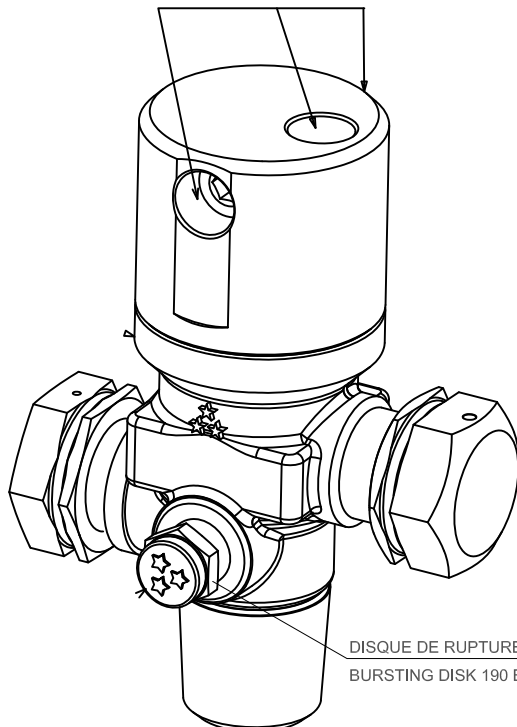
N° de fiche :

141.512-127.213.06

0	PS	05/05/11
1	PS	04/10/13



3 CONNECTIONS POUR  
DECLENCHEUR / 3 CONNECTIONS  
FOR ACTUATOR



### MARQUAGE

Logo E.F.M.T



N° article client :

612

Conicité de l'embase :

25E

Date de fabrication :

SS / AA

N° de lot matière :

A... (svt certif. mat. corps bruts)

Homologation

$\pi$  0029 / CE 1116

Article no.

B0435004

Tarif Douanier: 85319085

Poids / Weight : 1,34 Kg